

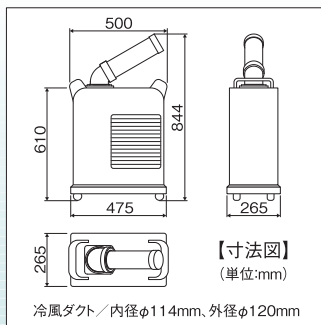
スポットクーラー 単相100V

SAC-1800 ミニスポットクーラー

単相100V

冷房能力

50Hz: 1.7kW
60Hz: 1.8kW



単相100V
ラクラク移動
除湿
R407C 冷媒
25~45℃ 使用環境温度範囲
50Hz 1時間の電気代 約13.8円
60Hz 1時間の電気代 約15.5円
サーマルプロテクター付
据付工事不要

オプション部品

FL-35 フィルター

- サイズ/約W395×H355mm
- JAN/4511340910431

電源	単相100V	50/60Hz
冷房能力	1.7/1.8kW	
電流	6.70/6.85A	
消費電力	600/675W	
タンク容量	3L	
騒音値	60dB/62dB	
電源コード	約1.8m	

JANコード: 4511340035462¹

本体寸法: W475×D265×H610mm
質量: 約23kg

※ミニスポットクーラーには、オプションの冷風延長ダクト・排熱ダクト共にご使用できません。
※2014年製造分より冷却効果を上げるため、製品の一部を改良いたしました。従来品の2段切替スイッチ(強/弱)からON-OFFスイッチ(強弱切替無し)に変更し、熱交換器を増やすことで、更に冷却効果をアップさせました。

N407-R 排熱ダクト付きスポットクーラー

単相100V

単相100V
ラクラク移動
除湿
R407C 冷媒
25~45℃ 使用環境温度範囲
サーマルプロテクター付
据付工事不要

50Hz 1時間の電気代 約18.5円
60Hz 1時間の電気代 約23.0円

冷房能力

50Hz: 2.2kW
60Hz: 2.5kW

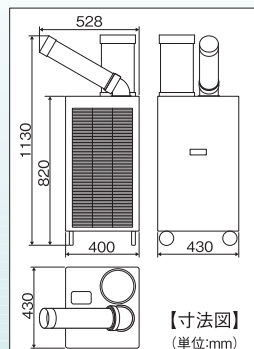


ドレンホースで直接排水可能

オプション部品

FL-58 フィルター

- サイズ/約W320×H580mm
- JAN/4511340910455



電源	単相100V	50/60Hz
冷房能力	2.2/2.5kW	
電流	(強)9.3(弱)8.4/(強)10.2(弱)9.6A	
消費電力	(強)805(弱)765/(強)1000(弱)940W	
タンク容量	5L	
騒音値	(強)66(弱)64/(強)68(弱)65dB	
電源コード	約2m	

JANコード: 4511340035448¹

本体寸法: W400×D430×H820mm
質量: 約40kg

N407-TC 排熱ダクト付きスポットクーラー(自動首振り)

単相100V

単相100V
約75%自動首振り
ラクラク移動
除湿
R407C 冷媒
25~45℃ 使用環境温度範囲
サーマルプロテクター付
据付工事不要

50Hz 1時間の電気代 約18.6円
60Hz 1時間の電気代 約23.1円

冷房能力

50Hz: 2.2kW
60Hz: 2.5kW

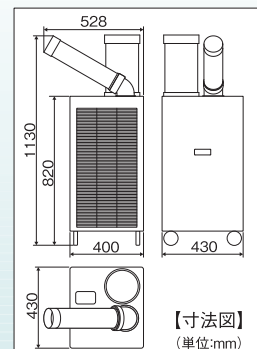


ドレンホースで直接排水可能

オプション部品

FL-58 フィルター

- サイズ/約W320×H580mm
- JAN/4511340910455



電源	単相100V	50/60Hz
冷房能力	2.2/2.5kW	
電流	(強)9.4(弱)8.45/(強)10.3(弱)9.65A	
消費電力	(強)810(弱)770/(強)1005(弱)945W	
タンク容量	5L	
騒音値	(強)66(弱)64/(強)68(弱)65dB	
電源コード	約2m	

JANコード: 4511340035400¹

本体寸法: W400×D430×H820mm
質量: 約40kg